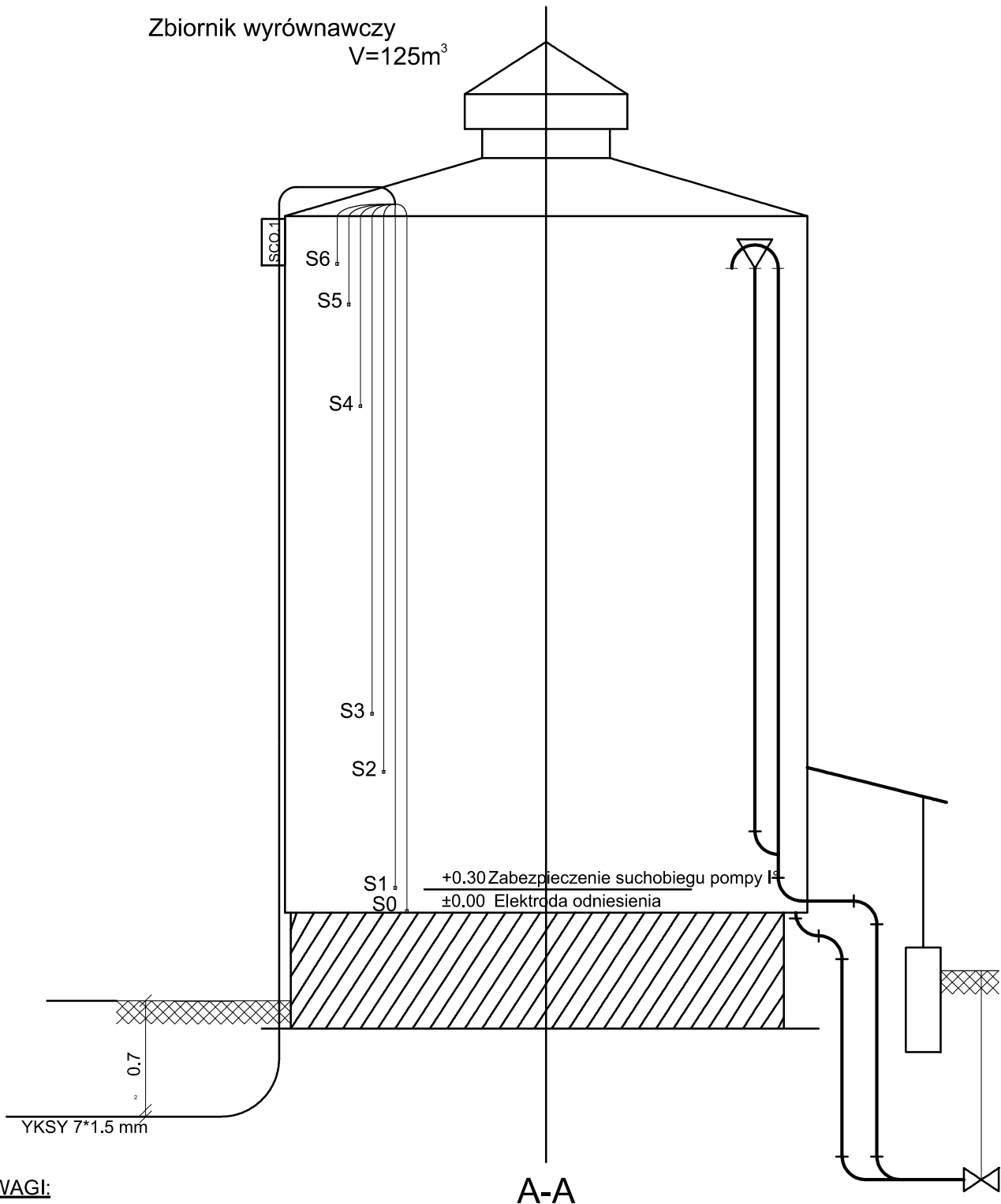


Zbiornik wyrównawczy
V=125m³



UWAGI:

1. Kable układać na głębokości 0,5 m
2. Przy skrzyżowaniu z rurami zachować odległość co najmniej 0,5 m, kable układać w przepustach z rur Arota
3. Wykonanie instalacji podziemnych elektrycznych skoordynować z robotami instalacji wodociągowej

ANDBART Usługi Elektryczne Andrzej Bartosik projekty - nadzory - pomiary	Temat: Przebudowa instalacji elektrycznych w stacji uzdatniania wody położonej we wsi Złaków Borowy z podłączeniem zbiornika wyrównawczego i agregatu prądotwórczego gm. Zduny	Format : A3	
		Skala :	
Rysunek: Rozmieszczenie sond w zbiorniku		Data :03.2016	
Rys. nr 13	Imię i nazwisko	Uprawnienia	Podpis
Projektował:	techn. Andrzej Bartosik	4/84 Sk-ce	
Sprawdził:	mgr inż. Bogdan Uzar	61/75/OP	